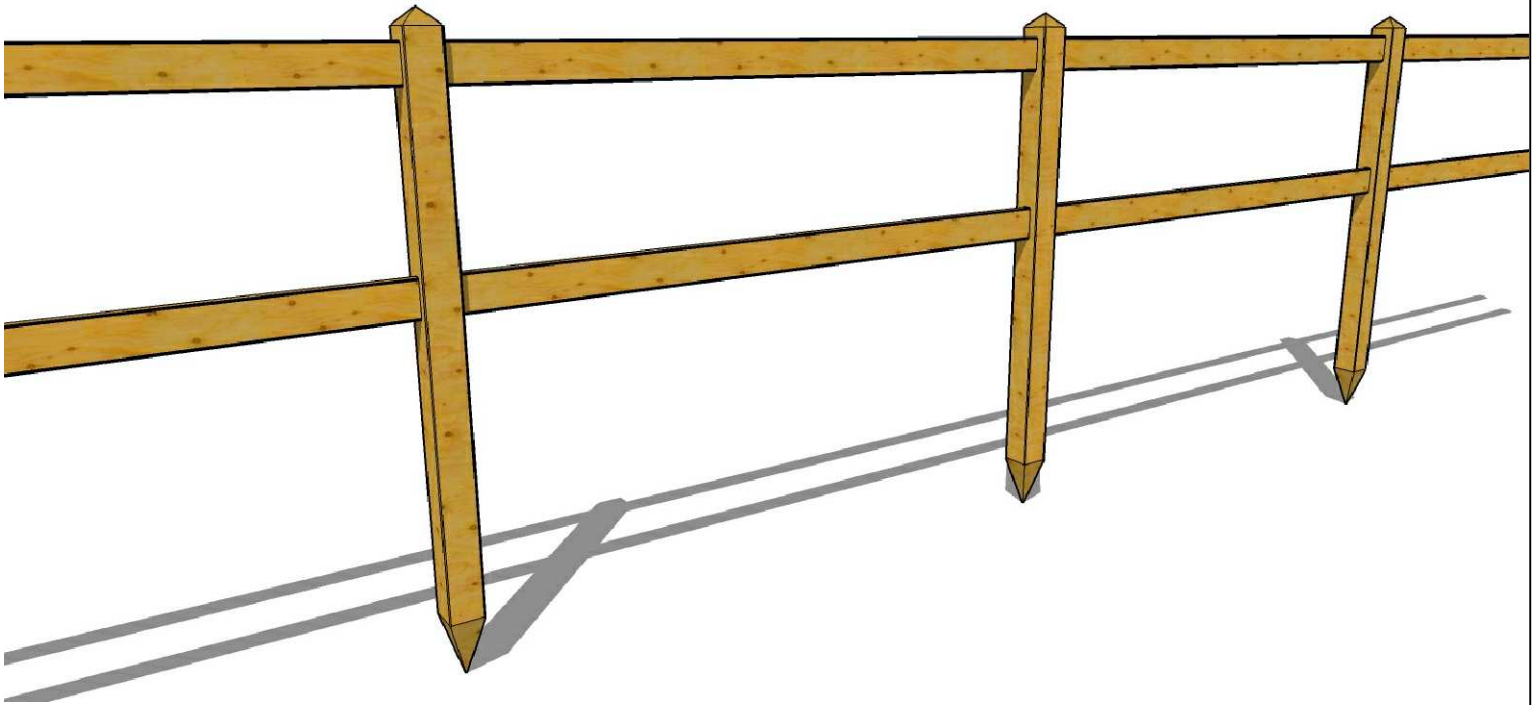
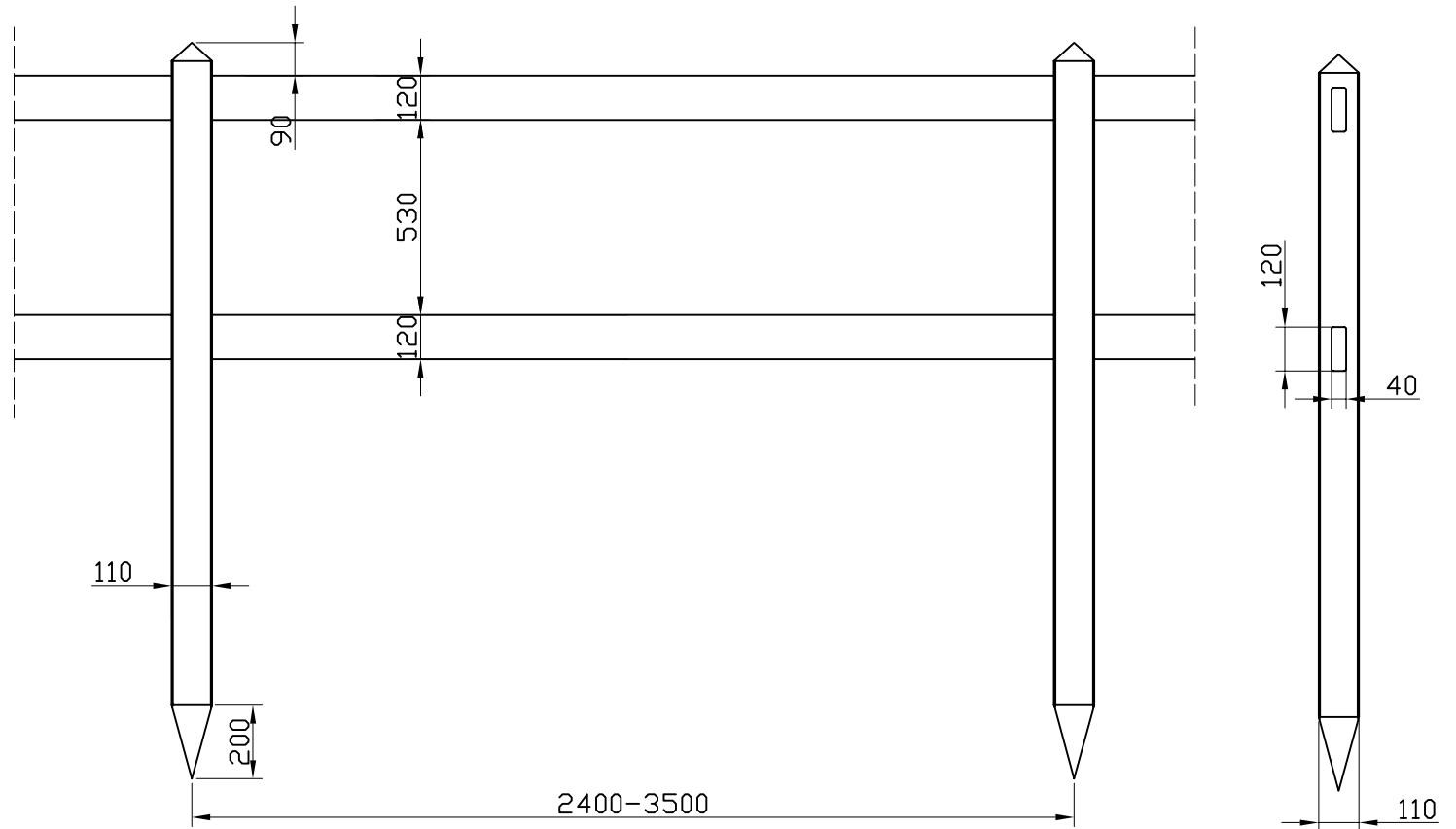


000 000



**CLOTURES**

Nom:  
**Alabama**

Dimensions:  
**Lg2.40m**

REV00	L'avant projet	2016-11-10
REV--	-----	.....
Essence: <b>Pin Sylvestre</b>		
Traitement: <b>TRAITE AUTOCLAVE</b>		
Echelle: <b>1:20</b>		
000 000 Cloture Alabama REV00		1/1

ref.000 000