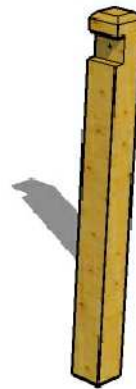
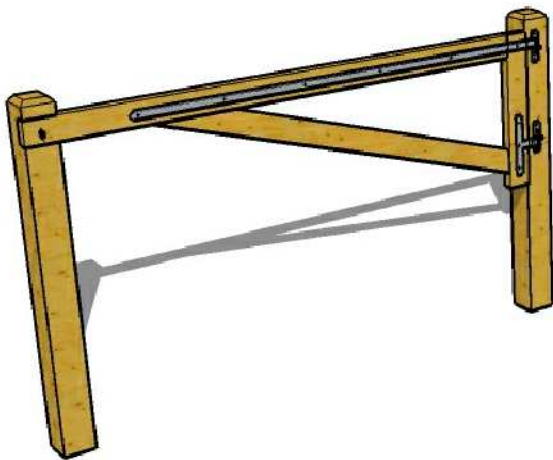
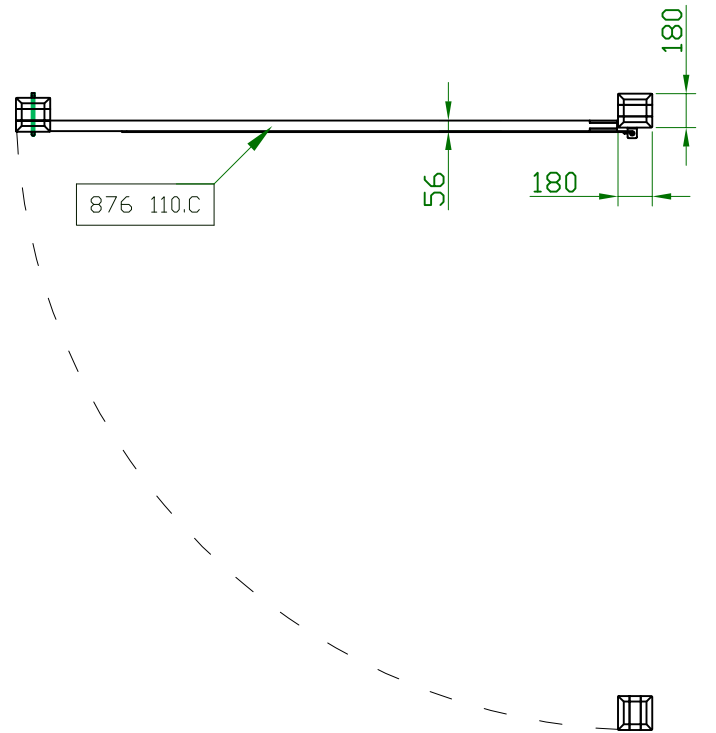
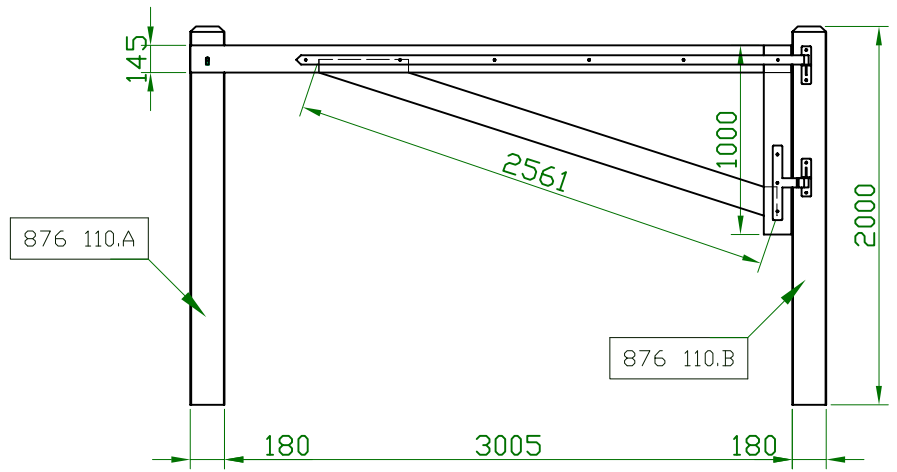


876 110



REV02	Modification de longueur de poteaux	2012-11-14
REV01	Modification de construction	2011-10-18
Essence: Pin Silvestre		
Traitement: TRAITE AUTOCLAVE		
Echelle: 1:40		
876 110 Barriere pivotante REV02		1/1